



HWA TYAN ENTERPRISE CO., LTD.

H-503

高速精密冲床

HIGH SPEED PRECISION PUNCHING MACHINE



● **機械式離合器**
Mechanical clutch

● **耐操**
Durability

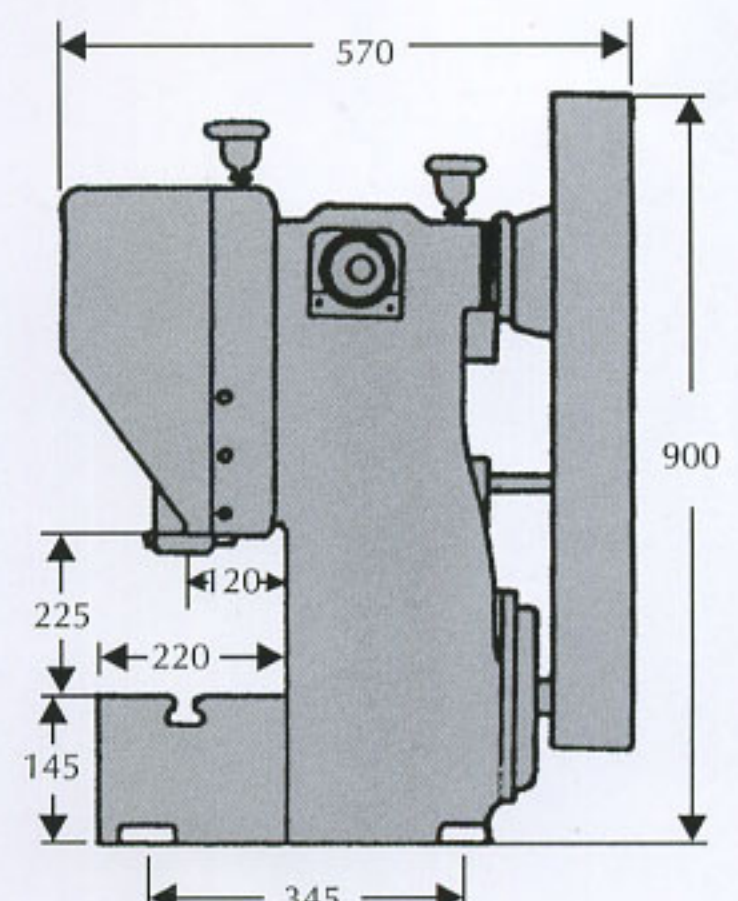
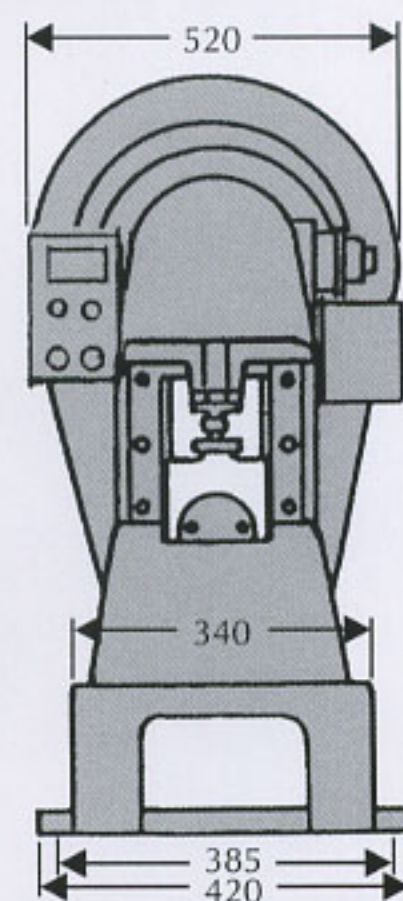
● **穩定**
Stability

● **垂直精度0.02內**
Vertical precision in 0.02

規格表 Specifications Table

能力 Capacity	5 噸 (TON)
冲程自由調整 Stroke adjusted freely	2~40 mm
冲程數 Number of strokes	連動(Dependent move)280 單動(Independent move)150
關閉高度 Shut height bolster plate to rom	135/40~200/40 mm
項孔尺寸 Ram hole	25.4φx45 mm
床面面積 The area of bed	340x220 mm
馬達功率 Motor capacity	1馬力(HP)0.75 kw
淨重 Net weight	210 Kg

型號 (MODEL) : H-503



華鈿企業有限公司

HWA TYAN ENTERPRISE CO., LTD.

廠址: 330 桃園市玉山街233巷57號

Factory: No. 57, Lane 233, Yuh Shan Street, Taoyuan, Taiwan.

Tel:(03)3625735 Fax:(03)3635027

E-mail:hwatyan@mail.ebm.com.tw 行動:0932091232

Http://www.hwatyan.com.tw